



**Федеральное государственное бюджетное образовательное учреждение высшего образования «Московский государственный технический университет имени Н.Э. Баумана (национальный исследовательский университет)» (МГТУ им. Н.Э. Баумана)**

**ПРЕДПРОФЕССИОНАЛЬНЫЙ ЭКЗАМЕН  
для учащихся инженерных классов (11 класс) города Москвы**

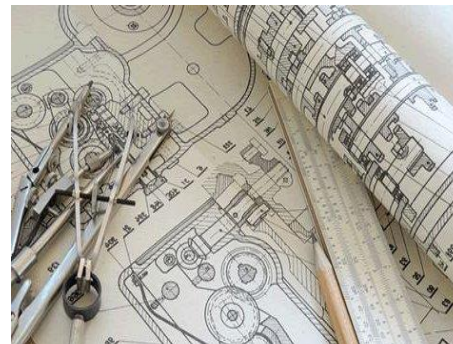
***Семинар «Решение ситуационных задач практической части  
предпрофессионального экзамена  
(Конструкторское направление)»***

**Авторы:** *Буркова Е.Г., старший преподаватель физики кафедры «Основы физики» СУНЦ МГТУ им. Н.Э. Баумана;*  
*Козичев В.В., инженер НИИ «Энергомашиностроение» МГТУ им. Н.Э. Баумана*  
*Леонов В.В., к.т.н., доцент кафедры «Космические аппараты и ракеты-носители» МГТУ им. Н.Э. Баумана*

**Москва – 2018**

Все ситуационные практические задачи делятся на четыре группы в соответствии с направлениями подготовки инженеров в техническом вузе:

- Технологическое (инженер-технолог);
- Исследовательское (инженер-исследователь);
- Конструкторское (инженер-конструктор);
- Программирование (инженер-программист).





Включает задачи, направленные на определение параметров исследуемой системы или характеристик конструктивного решения, отвечающих условиям эксплуатации или обеспечивающих рациональное решение поставленной задачи. Например, запаса рабочего вещества на борту аппарата



- 1. Выделение основных физических процессов, их последовательности и причинно-следственных связей.** Данный пункт подразумевает оценку текстового и графического описания физических процессов.
- 2. Правильная формализация физических процессов, запись основных зависимостей (формул), описывающих физические процессы или состояния элементов системы.** В качестве исходных формул необходимо использовать законы и определения физических величин, общие известные уравнения процессов и состояний.
- 3. Составление системы уравнений, алгоритма расчета, математической модели.** Здесь корректная запись системы является приоритетной относительно упрощения и приведения к удобному виду. Оценивается умение комбинировать и преобразовывать выражения, с целью получения нужных данных.
- 4. Проведение расчетов, получение и представление результата.** Оценивание каждого вопроса задачи производится отдельно с весовым коэффициентом, равным  $(1/[\text{количество вопросов}])$ , а также добавляется бонусный балл за качество оформления или представления ответа.

# Дополнительные критерии оценивания решения задач по направлениям

---



## Конструкторские задачи:

- до 5 бонусных баллов за учет дополнительных условий технической системы или процесса, не заложенных в стандартное решение и позволяющих получить более точный ответ;
- до 1 бонусного балла за дополнительный анализ полученного результата (определение условий применимости тех или иных конструкторских решений, конструкторские предложения, позволяющие улучшить параметры системы и т.п.).

# Дополнительные критерии оценивания решения задач

---



1. Если решение задачи содержит разрозненные записи, выделены правильно некоторые физические процессы, присутствует одна-две правильные формулы, но решение, как таковое отсутствует или абсолютно неверное, то ставится 1-2 балла
2. Верные решения задач могут отличаться от авторских. Допустим учет дополнительных параметров, не предусмотренных авторами в случае, если не нарушаются физические законы и технические закономерности функционирования системы.
3. За отсутствие пояснений, ошибки в численных расчетах при верном пути решения задачи снимается 1-2 балла.
4. В случае если задача содержит правильный путь решения, но не доведена до ответа или получен неправильный ответ, при этом присутствуют отдельные правильные элементы решения, то оценивание проводится по критериям, приведенным для каждой задачи.

# Критерии оценивания решения задач



Подпункт	Конструкторская	Технологическая	Исследовательская	Программирование
<b>1. Выделение физических процессов, последовательности и причинно-следственных связей</b>				
Основные баллы	9	8	10	6
Графическое описание	+3	+3	+2	+2
Структурирование	+2	+2	+2	+4
Максимальное число баллов за этап	<b>14</b>	<b>13</b>	<b>14</b>	<b>12</b>
<b>2. Формализация физических процессов</b>				
Основные баллы	8	9	10	10
Максимальное число баллов за этап	<b>8</b>	<b>9</b>	<b>10</b>	<b>10</b>
<b>3. Подготовка системы уравнений, алгоритма, математической модели</b>				
Основные баллы	8	8	10	10
Преобразование системы уравнений	+2	+2	+3	+3
Максимальное число баллов за этап	<b>10</b>	<b>10</b>	<b>13</b>	<b>13</b>
<b>4. Проведение расчетов, получение и представление результата</b>				
Расчеты и результат	9	8	5	6
Представление результата	+3	+4	+2	+3
Максимальное число баллов за этап	<b>12</b>	<b>12</b>	<b>7</b>	<b>9</b>
<b>5. Дополнительные баллы в соответствии со спецификой задачи</b>				
Максимальное число баллов за этап	<b>6</b>	<b>6</b>	<b>6</b>	<b>6</b>
<b>Общее количество баллов</b>				
Максимальная сумма баллов за задачу	<b>50</b>	<b>50</b>	<b>50</b>	<b>50</b>



**ЗАДАЧИ КОНСТРУКТОРСКОГО  
НАПРАВЛЕНИЯ**



# Задача 1. Условие



Акустический буй, сбрасываемый с самолета, состоит из двух частей – блока приборов объемом 1 л, массой 2 кг и гермокапсулы с воздухом объемом 2 л и массой 0,1 кг. Форма буя обеспечивает отсутствие сопротивления при движении в воде. По достижении давления 2 атм капсула разрушается и выпускает воздух. Буй сбрасывают с высоты 20 м без начальной скорости.

- 1) Найти скорость в момент входа в воду и начальное ускорение в воде.
- 2) Какова высота сброса, выше которой буй в итоге утонет, а ниже которой – всплывет?

# Задача 1. Решение



1) Скорость снаряда при входе в воду определяется начальной высотой свободного падения. Проще всего посчитать через перевод потенциальной энергии в кинетическую

$$mgH = \frac{mv^2}{2},$$

откуда

$$v = \sqrt{2gH} = \sqrt{2 \cdot 9,81 \cdot 20} = 19,8 \text{ м/с.}$$

Ускорение в воде определяется массой снаряда и действующими на него силами – тяжести и Архимеда

$$a = \frac{-F_T + F_A}{m} = \frac{-mg + \rho_{H_2O} Vg}{m} = \frac{-2,1 \cdot 9,8 + 1000 \cdot 0,003 \cdot 9,8}{2,1} = 4,2 \text{ м/с}^2.$$

# Задача 1. Решение (продолжение)



Поскольку параметры плавучести не меняются, движение в воде будет равнозамедленным. При этом буй достигнет глубины

$$h = \frac{v^2}{2a} = \frac{gH}{a} = 46,67 \text{ м.}$$

Гермокапсула выдерживает давление 2 атм (то есть избыточное давление 1 атм), что соответствует глубине погружения около 10 м. Значит капсула разрушится, плавучесть снаряда станет отрицательной и он опустится на дно.

2) Высота сброса определяется начальной скоростью снаряда. Если снаряд не достигнет глубины 10 м, капсула останется цела и снаряд всплывет. Подставив,  $h = h_{max}$  в последнюю формулу, найдем из нее предельно допустимую высоту сброса:

$$H_{max} = \frac{ah_{max}}{2g} = 4,3 \text{ м}$$

## Задача 2. Условие



Подводный аппарат состоит из герметичного обитаемого отсека объемом  $20 \text{ м}^3$ . В отсеке размещены баллоны со сжатым газом под избыточным давлением  $10 \text{ атм}$  ( $10^6 \text{ Па}$ ). Также имеется балластная цистерна ( $20 \text{ м}^3$ ), соединенная с окружающей средой (напрямую) и с баллонами, наполненными газом (через управляемый экипажем вентиль).

Масса пустого корабля составляет  $30000 \text{ кг}$ , из которых  $3000 \text{ кг}$  - аварийный сбрасываемый балласт.

Заполнение балластной цистерны осуществляется путем стравливания за борт находящегося в ней газа и одновременного заполнения её забортной водой.

По мере заполнения балластной цистерны водой в определенный момент достигается нейтральная плавучесть, после чего корабль начинает погружаться.

## Задача 2. Условие (продолжение)



### Вопросы:

- 1) При каком объеме забортной воды в балластной цистерне достигается нейтральная плавучесть на нулевой глубине?
- 2) До какой глубины возможно вытеснение воды запасенным в баллонах сжатым газом?
- 3) Какая масса газа должна быть запасена в баллонах для обеспечения однократного всплытия с глубины 80 м при исходной нейтральной плавучести.

### Дополнительная информация:

Рабочий вытесняющий газ – Азот. Молекулярная масса 28, газовая постоянная 297 Дж/(кг·К). Температура вытесняющего газа 300 К.

## Задача 2. Решение



В данном случае последовательность анализа физики соответствует очередности вопросов. При этом формализация и расчеты проводятся по ходу разбора физики, а не отдельным этапом.

Нейтральная плавучесть достигается при равенстве силы тяжести корабля и силы Архимеда, действующей на газовый объем полностью погруженного корабля

*Сила тяжести корабля:*

$$F_T = Mg = 30000 \cdot 9,81 = 294300 \text{ (Н)}$$

*Сила Архимеда:*

$$F_A = V\rho g,$$

где  $V$  – объем отсеков корабля, заполненных воздухом, а  $\rho = 1000 \text{ кг/м}^3$  – плотность вытесняемой кораблем воды.

*Приравняв правые части, найдем объем воздуха в лодке, необходимый для обеспечения нейтральной плавучести :*

$$V = \frac{Mg}{\rho g} = \frac{M}{\rho} = \frac{30000}{1000} / 1000 = 30 \text{ м}^3.$$

*Вычитая этот объем из общего объема корабля, определяем объем принятой воды, необходимый для достижения нейтральной плавучести:*

$$V_{\text{воды}} = 40 \text{ м}^3 - 30 \text{ м}^3 = 10 \text{ м}^3.$$

## Задача 2. Решение (продолжение)



2) Вытеснение балластной воды возможно в том случае, если давление в баллонах с газом больше давления окружающей среды.

Как известно, высота столба жидкости оказывает давление, равное  $p = \rho g H$ . Выразим из данного уравнения глубину (высоту столба жидкости), и подставим в качестве давления величину давления в баллонах:

$$H = \frac{p}{\rho g} = \frac{10^6}{9,81 \cdot 10^3} = 101,93 \text{ м.}$$

Ниже этой глубины при открытии вентилей вода начнет заполнять и емкости сжатого газа.

3) Давление газа в цистерне на глубине  $h = 80$  м должно обеспечивать объем газа, соответствующий нейтральной плавучести. Как показано выше, последний составляет половину объема цистерны:  $V_{\text{пл}} = 10 \text{ м}^3$ .

Тогда, согласно уравнению Менделеева—Клапейрона имеем:

$$(\rho g h + p_{\text{атм}}) V_{\text{пл}} = \frac{m R_0 T}{\mu}.$$

Для простоты примем ситуацию, при которой для погружения был стравлен весь воздух из балластной цистерны, и объем газа необходимо восстановить с нуля.

## Задача 2. Решение (продолжение)



*Выразив отсюда массу газа получим:*

$$m = \frac{\mu (\rho g h + p_{\text{атм}}) V_{\text{пл}}}{R_0 T} = \frac{28 (1000 \cdot 9,8 \cdot 80 + 100000) 10}{8314 \cdot 300} = 99,33 \text{ кг}$$

*Как видно, в данном случае мы исходили из допущения, что процесс расширения из баллона является изотермическим (технически это осуществимо различными способами, от нагрева бортовым источником до пропускания через теплообменник с забортной водой).*

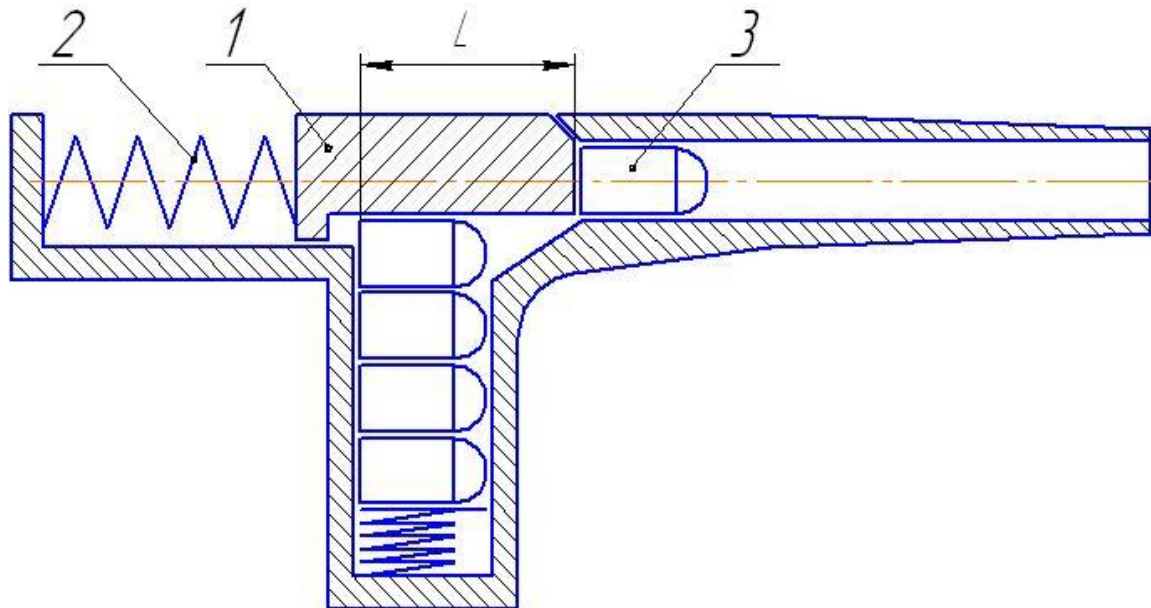
*Данное (несколько упрощенное) решение является базовым, позволяющим вплотную приблизиться к максимальной оценке за задачу. Учет дополнительных деталей (влияние силы Архимеда не только на газовый объем, но и на объем 30 тонн стали, учет охлаждения при адиабатическом расширении и т.п.) позволяет рассчитывать на дополнительные баллы из резерва оценки задачи, либо на этапе защиты решения.*



## Задача 3. Условие



Стрелковые системы со свободным затвором работают за счет энергии выстрела. При выстреле за счет закона сохранения импульса затвору 1 придается скорость, направленная в противоположную направлению вылета снаряда 3 сторону. Сдвигаясь по инерции назад, затвор сжимает возвратную пружину 2, переводя в её потенциальную энергию свой запас кинетической энергии. Достигнув задней точки, под действием сжатой пружины 2 затвор 1 движется вперед, досылая в патронник новый снаряд.



## Задача 3. Условие (продолжение)



Масса вылетающего снаряда 3 составляет 0,01 кг. Масса затвора 1 0,25 кг. Дистанция отката затвора  $L = 0,08$  м. Полная дистанция отката затвора  $X = 0,12$  м. Масса досылаемого снаряда 0,03 кг. В начальный момент времени пружина 2 полностью расслаблена. Начальная скорость снаряда 300 м/с.

Вопрос:

- 1) определите начальную скорость движения затвора.
- 2) определите потребную жесткость возвратной пружины, обеспечивающей указанную выше дистанцию отката затвора.
- 3) определите скорость досылания снаряда в патронник, если после захвата снаряда затвором они движутся как единое целое (абсолютно неупругий удар).
- 4) Потерями энергии – пренебречь. Пружину считать невесомой. В начальном положении пружина не деформирована.

## Задача 3. Решение (продолжение)



1) Начальная скорость движения затвора оценивается с помощью закона сохранения импульса:

$$m \cdot u + M \cdot U = 0$$

$$U = -\frac{m \cdot u}{M} = -\frac{0,01 \cdot 300}{0,25} = -12 \text{ м/с.}$$

Знак «-» здесь показывает направление движения затвора – против направления движения пули.

2) При откате затвора пружина сжимается, запасая в виде потенциальной энергии сжатой пружины кинетическую энергию затвора. Таким образом, без учета потерь можно записать уравнение закона сохранения энергии:

$$\frac{M \cdot U^2}{2} = \frac{k \cdot X^2}{2}$$

откуда жесткость пружины равна:

$$k = \frac{M \cdot U^2}{X^2} = \frac{0,25 \cdot 12^2}{0,12^2} = 2500 \text{ Н/м.}$$

### Задача 3. Решение (продолжение)



3) Для оценки скорости досылания снаряда (скорость связки снаряд-затвор в момент возврата затвора в крайнее переднее положение) необходимо определить Параметры движения на двух участках: от крайней задней точки до подхвата снаряда, и от подхвата снаряда до крайней передней точки.

Скорость движения затвора к моменту подхвата снаряда определяется степенью обратного преобразования энергии – от энергии сжатой пружины к кинетической энергии движущегося затвора. Запас потенциальной энергии соответствует степени сжатия пружины. Для трех характерных точек (при движении затвора назад) он составляет:

	Задняя точка $x=0,12$ м	Точка подхвата $x=0,08$ м	Передняя точка $x=0,00$ м
$E_k=(M \cdot U^2)/2$ , Дж	0	10	18
$E_p=(k \cdot x^2)/2$ , Дж	18	8	0
$U$ , м/с	0	8,9	12

Так же в таблице приведена скорость движения затвора.

### Задача 3. Решение (продолжение)



Скорость затвора после подхвата снаряда определяется с помощью закона сохранения импульса:

$$M \cdot U = (M + m) \cdot W,$$

$$W = \frac{M \cdot U}{(M + m)} = \frac{0.25 \cdot 8.9}{(0.25 + 0.03)} = 7.95 \text{ м/с}$$

При этом, после подхвата снаряда системе затвор-снаряд сообщается энергия, остающаяся запасенной в сжатой пружине:

$$\frac{(M + m) \cdot W^2}{2} + E_p = \frac{(M + m) \cdot w^2}{2},$$

откуда

$$w = \sqrt{W^2 + \frac{2 \cdot E_p}{(M + m)}} = \sqrt{7.95^2 + \frac{2 \cdot 8}{0.28}} = 10.97 \text{ м/с.}$$

**Спасибо за внимание!**